







TARİHÇE

tarihçe

2005 yılında alınan yatırım kararı ile sektördeki hacmini genişleten UMS, bölgesindeki **ilk ve tek Çelik Servis Merkezi**'ni kurmuş; bünyesindeki boy kesme hattı, trapez hattı ve dilme hattı ile talep edilen özel ölçü galvaniz sac istekleri için hızlı, kaliteli ve çözüm odaklı hizmetler sunmuştur.

2010 yılında ihracat serüvenine başlayarak günümüzde Norveç, İsveç, Danimarka, Fransa başta olmak üzere, Avrupa, Kuzey Afrika ve Türki Cumhuriyetler'den oluşan, **19'dan fazla ülkeye** ihracat yapmayı başarmıştır.

2018 yılında ise kalitede yeni adımlar atarak **TS EN ISO 9001** Kalite Yönetim Sistem Belgesi'nin yanı sıra **TS EN ISO 14001** Çevre Yönetim Sistem Belgesi, **TS OHSAS 18001** İş Sağlığı ve Güvenliği Yönetim Sistem Belgesi, Çelik Profil ve Aksesuarlar için **ISO 14025** ve **TS EN 15804** Çevresel Ürün Beyanı (EPD) almıştır.

1999 UMS Uğur Metal Sanayi, sektöre ilk adımını **1999 yılında**, Ankara Ostim OSB'de, galvanizli ve boyalı galvanizli sac ticareti yaparak atmıştır. Çok kısa sürede ilkeli tutumu ve yüksek kalite anlayışı ile kendi sektöründe öne çıkmayı başarmıştır.

2006 yılında **TS EN ISO 9001** Kalite Yönetim Belgesi olarak kaliteye verdiği önemi taçlandıran UMS, kalite belgesiyle fark yaratan Çelik Servis Merkezi haline gelmiştir.

2013 Büyüme ve yatırımlarıyla sektördeki gelişimini sürdürerek, 2013 yılında bünyesine eklediği yeni üretim hatlarıyla alçı ve alçı levha profilleri, dış cephe profilleri ve bağlantı aksesuarları üreten; **Türkiye'nin en büyük profil üretim kapasitesine sahip, en hızlı üretici markası olmuştur.**

2020 yılında ise emboss teknolojisine sahip yeni profil hatlarıyla birlikte tamamen yeni bir tasarım ve yüzey dokusuna sahip **UMS Reform Asma Tavan Profilleri** geliştirilmiş ve ürün portföyüne katılmıştır.

2023 "Hafif çelik yapı imalatında yetkin tasarım ve detaylandırma ekibiyle Türkiye ve Dünya normlarında en doğru yapısal çözümleri sunma" vizyonundan hareketle **UMS Hafif Çelik Yapı Profilleri** üretimine başlanmıştır.

2019 yılında **Atılım Üniversitesi Malzeme Şekillendirme ve Mükemmelliyet Merkezi** ile beraber bir yeniliğe daha adım atılarak asma tavan sistemlerinde muadillerine oranla bir üst kalınlık performansı gösteren **UMS Power Tavan Profilleri** tasarımı geliştirilmiş ve üretime başlanmıştır. Geliştirilen tasarım, Faydalı Model Belgesi alınarak tescillenmiştir.

2022 Temelli'de bulunan ASO 2 bölgesinde, 38 üretim tezgahı, 8000 m² kapalı, 4000 m² açık olmak üzere, toplam 12000 m² alanıyla Türkiye'nin en büyük ve en yüksek üretim kapasitesine sahip profil fabrikası açılmıştır. Ayrıca Amerika'da, UMS Metal Building Systems USA LLC firması kurulmuştur.

Günümüzde üretim faaliyetlerine tüm hızı ve kararlılığıyla devam eden UMS, yıllık 120 bin ton ÇSM üretim kapasitesi, 150 milyon metre profil üretim kapasitesi ve modern tezgahları ile üretim faaliyetlerini, galvanizli soğuk şekillendirmeye uygun çelikler ve galvanizli alaşımsız yapı çelikleriyle gerçekleştirmeyi sürdürmektedir.

Sektöre adım attığı ilk günden bugüne, müşteri memnuniyetini, satış sonrası hizmeti, kalite ve güvenilirliği ilkeleri olarak benimseyerek, inovasyonda, teknolojiye ve gelişime gösterdiği değerinde, her zaman "bir adım önde" olma felsefesi ile sektörde fark yaratmaya, hedeflediği Avrupa pazarlarına ulaşmakta, emin adımlarla yola devam etmektedir.



SERTİFİKALAR



TSE EN 14195



TSE EN 13964



TSE EN 14353



EPD BELGESİ



TSE K 236



ECOVADIS



TS EN ISO 9001 - 2015



TS EN ISO 14001 - 2015



TS ISO 45001 - 2018



FAYDALI MODEL BELGESİ

sertifikalar



İÇİNDEKİLER

ÇSM

Dilme Hattı	
Boy Kesme Hattı	9
Trapez ve Oluklu Levha Üretim Hattı	
Ürünler	10

Profil ve Aksesuarlar

Tavan Profilleri	
Duvar Profiller	
Dış Cephe Profilleri	
Aksesuarlar	13

Hafif Çelik Yapılar

Hafif Çelik Yapıların Avantajları	
Hafif Çelik Makaslardan ve Döşeme Kirişlerden Yapılan Hafif Çelik Yapılar	15

Ar-Ge ve İnovasyon

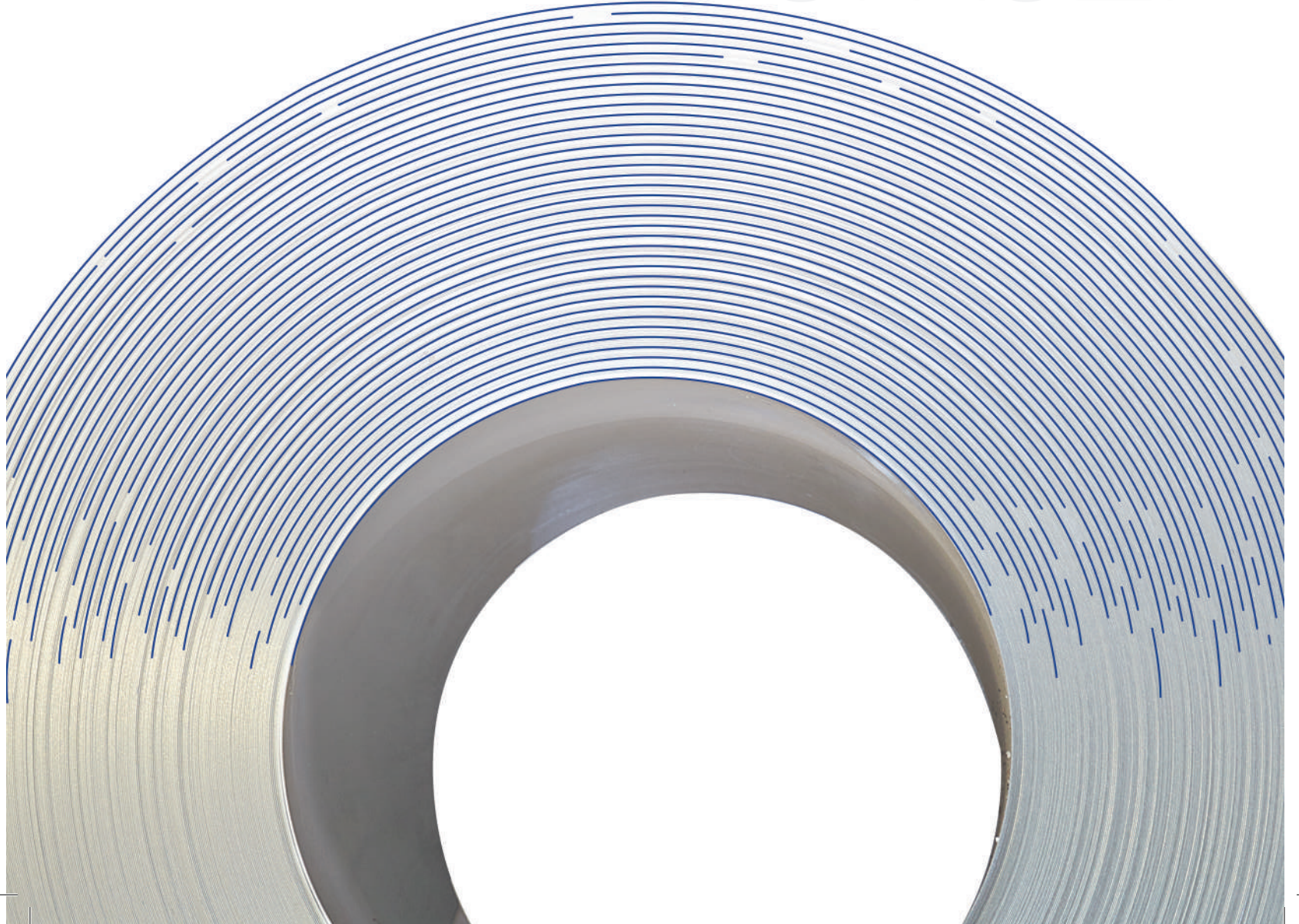
UMS Nonius	
UMS Power	17
Ecoform	
M profil	18
Teknik AR	19
Sarfiyat Analizi	20
Teknik Hesaplama Tabloları	21



ÇELİK SERVİS MERKEZİ

Yıllık 120.000 ton üretim kapasitesiyle hızlı ve kaliteli çözümlerin adresi
UMS!

çelik
servis
merkezi



ÜRETİM HATLARI

Dilme Hattı



Rulo sacların dairesel bıçakla enine dilindiği üretim hattıdır.



Üretim Kapasitesi:
50.000 ton/yıl



Maksimum Rulo Ağırlığı:
20 ton



Üretilen Min/Max Sac Genişliği:
25 mm / 1550 mm



Üretilen Min/Max Sac Kalınlığı:
0,25 mm / 4,00 mm



Hızı:
150 m/dakika



Boy Kesme Hattı



Rulo sacların boyuna kesildiği üretim hattıdır. Boy kesme hattı çift doğrultma amacıyla iki tane doğrultma ünitesine sahiptir. Bu sayede çok dar dalga toleransında üretim yapılmaktadır.



Üretim Kapasitesi:
40.000 ton/yıl



Maksimum Rulo Ağırlığı:
20 ton



Üretilen Min/Max Sac Genişliği:
300 mm / 1250 mm



Üretilen Min/Max Sac Kalınlığı:
0,25 mm / 3,00 mm



Üretilen Min/Max Sac Boyu:
300 mm / 10000 mm



Hızı:
50 m/dakika





ÜRETİM HATLARI

Trapez ve Oluklu Levha Üretim Hattı



Rulo sacların roll formundan geçirilerek 27/200, 18/76.2, 58/915, 38/151, 10/110, 10/140 kesitinde formlandırıldığı hattır.



Üretim Kapasitesi:
30.000 ton/yıl



Maksimum Rulo Ağırlığı:
15 ton



Üretilen Min/Max Sac Genişliği:
1000 mm / 1200 mm



Üretilen Min/Max Sac Kalınlığı:
0,25 mm / 1,50 mm



Üretilen Min/Max Sac Boyu:
300 mm / 12000 mm



Hızı:
50 m/dakika



Ürünler



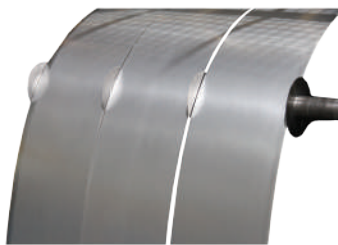
Galvanizli Rulo Sac



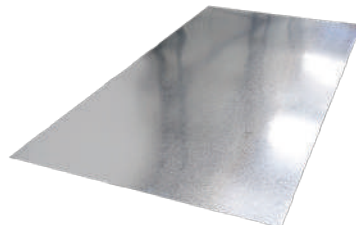
Galvanizli 27/200 Trapez Levha



Galvanizli 10/110 Trapez Levha



Galvaniz Dilinmiş Rulo Sac



Galvanizli Düz Levha



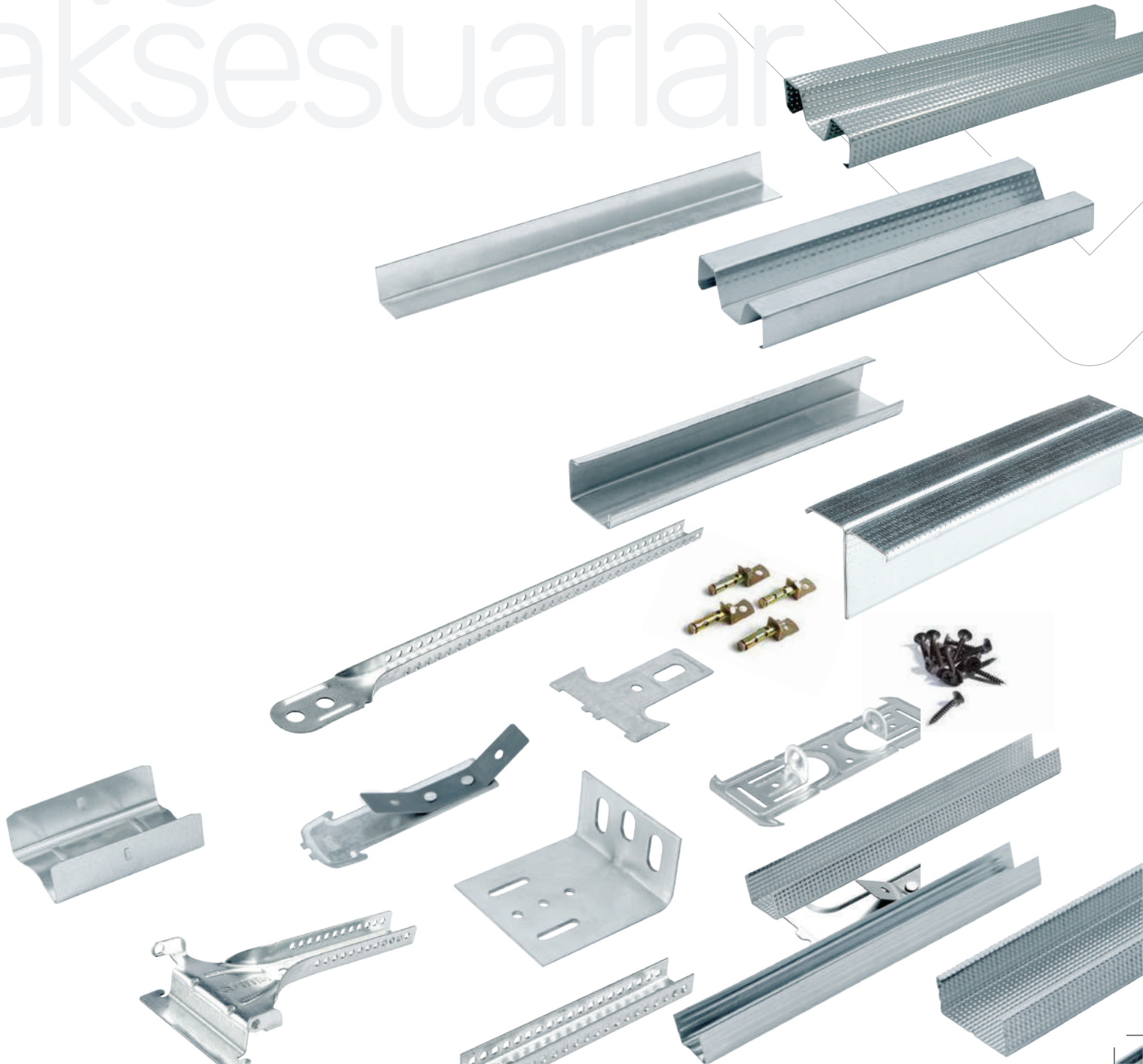
Galvanizli Beton Trapez



PROFİL VE AKSESUARLAR

Yıllık 150 milyon metre üretim kapasitesi ve 200'den fazla ürün çeşidiyle
#biradımönde

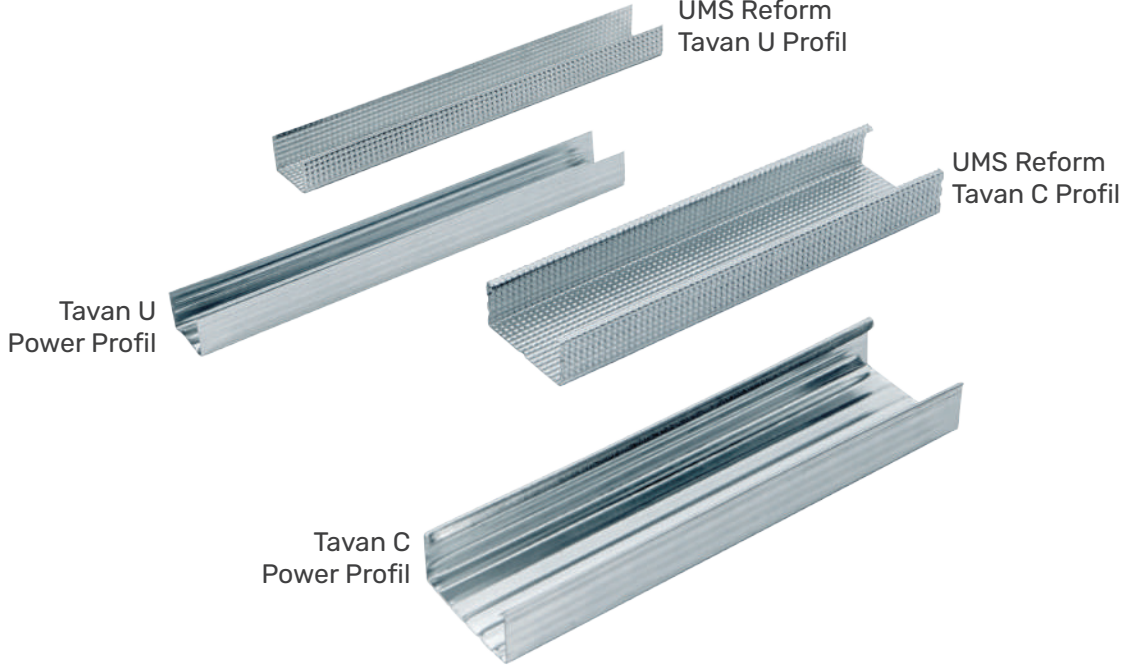
profil
ve
aksesuarlar



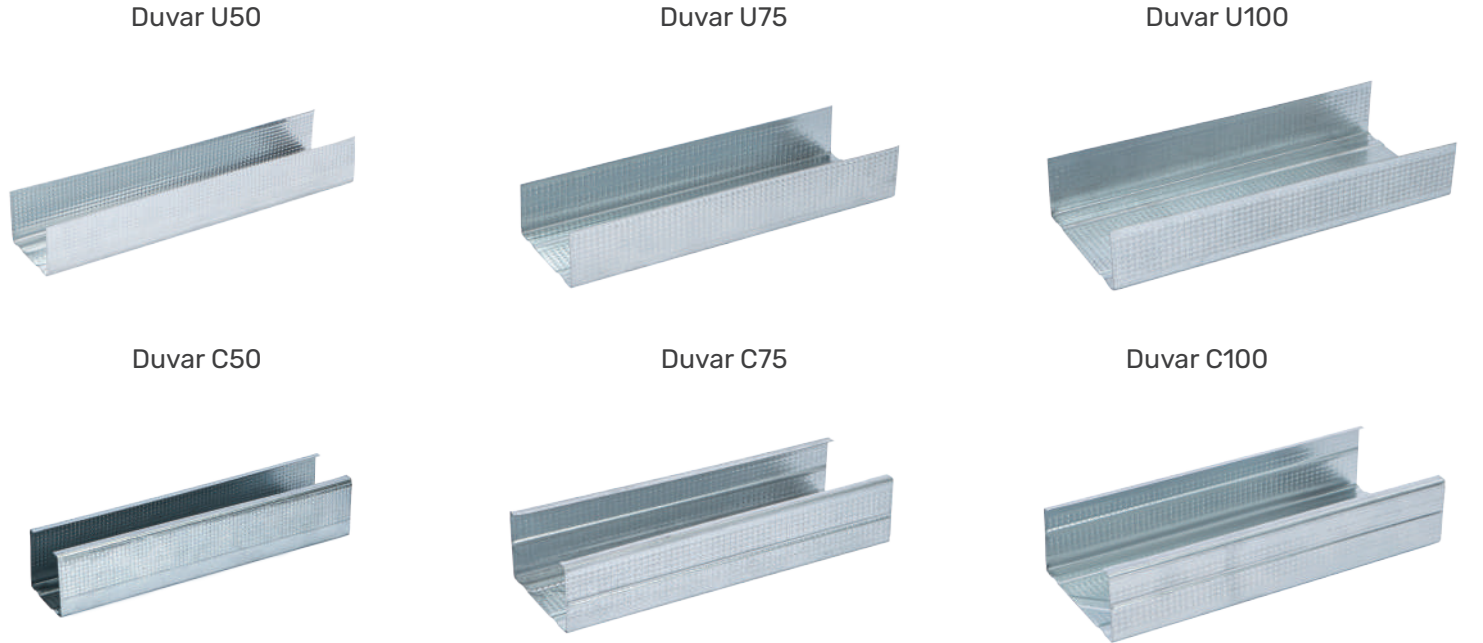


PROFİL VE AKSESUARLAR

Tavan Profilleri

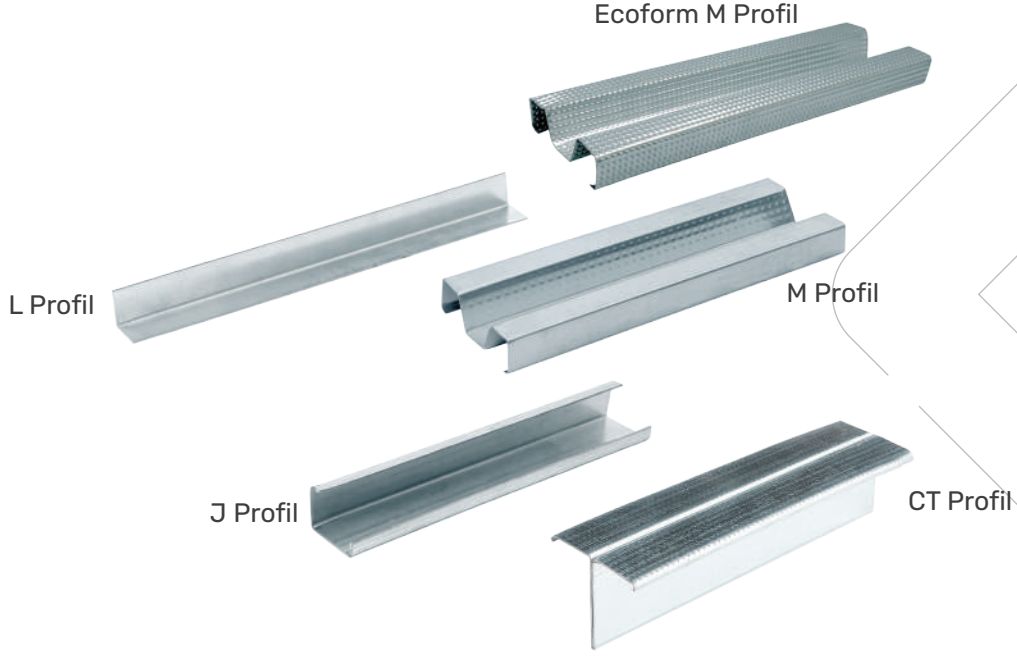


Duvar Profilleri

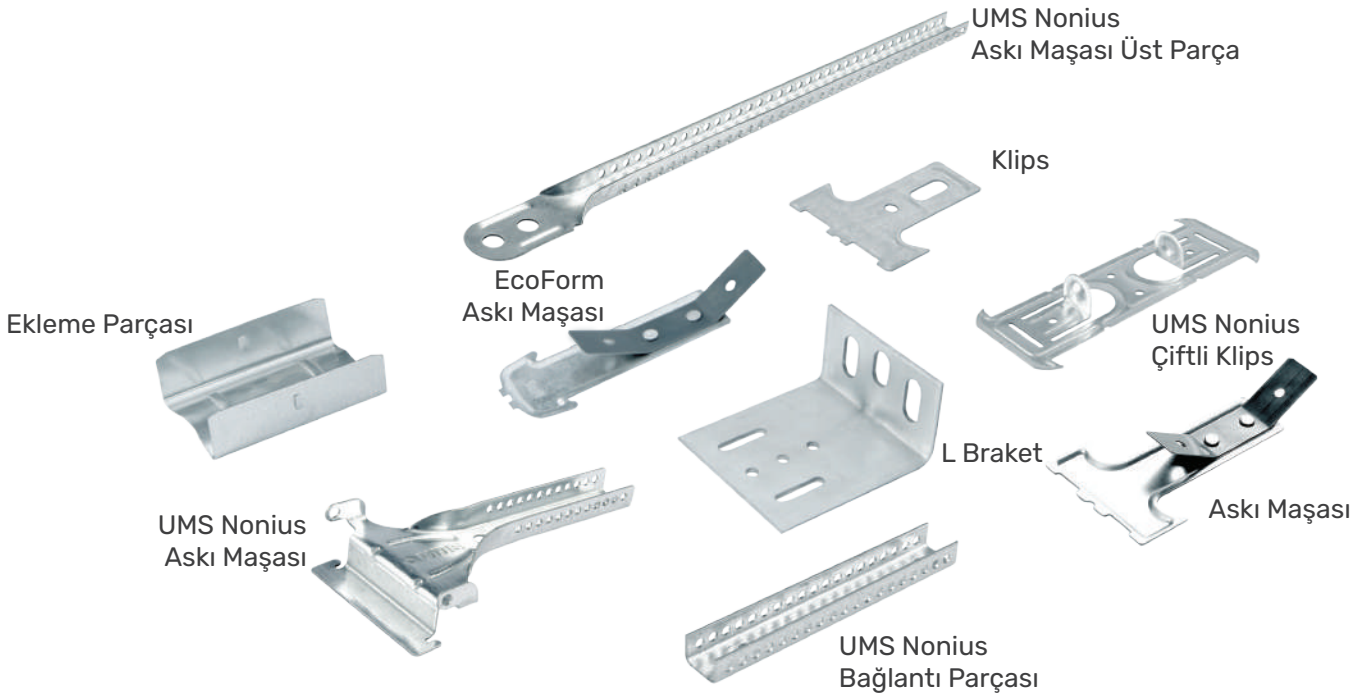




Dış Cephe Profilleri



Aksesuarlar

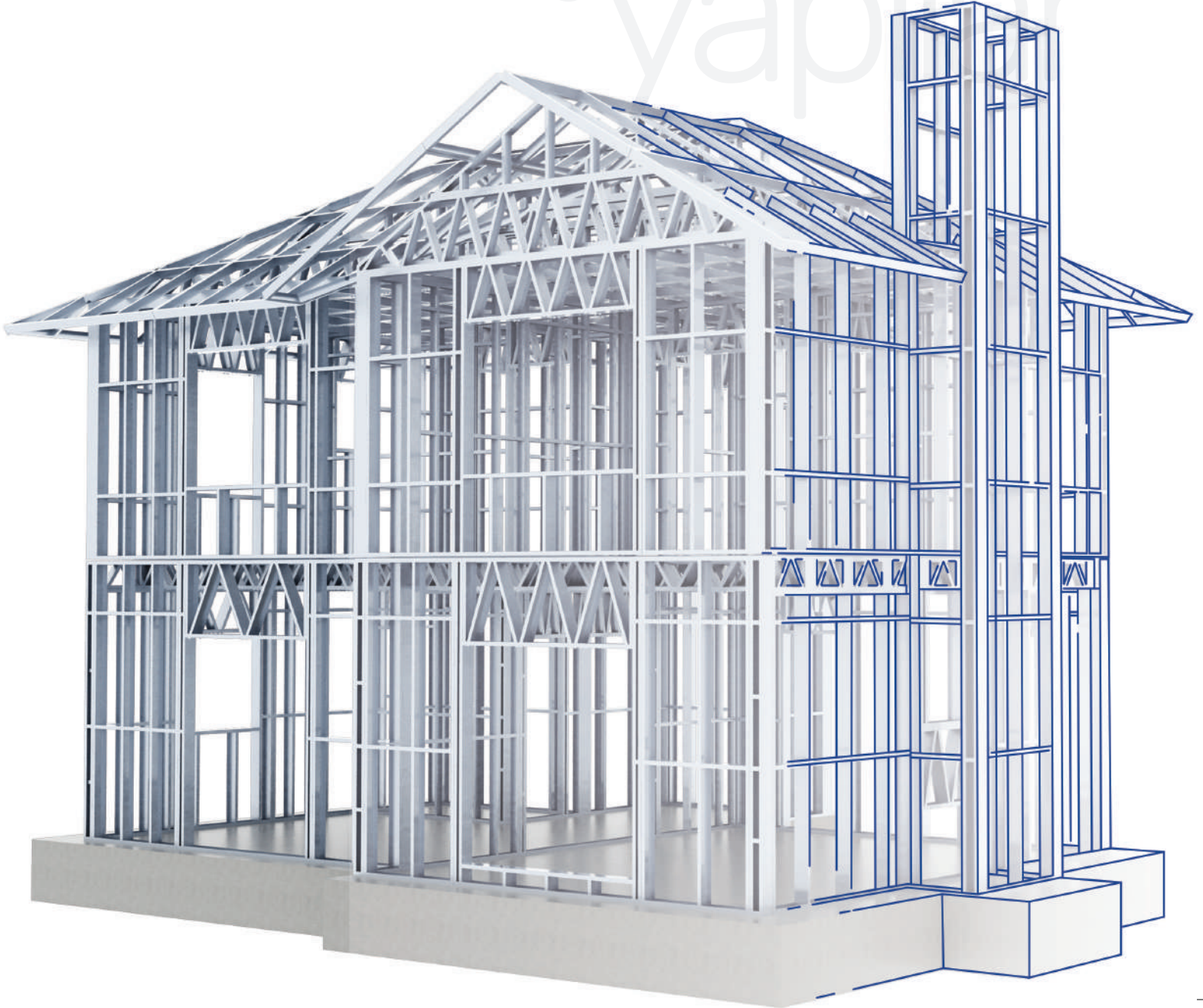




HAFIF ÇELİK YAPILAR

Hafif çelik yapı imalatında yetkin tasarım ve detaylandırma ekibiyle Türkiye ve Dünya normlarında en doğru yapısal çözümleri sunuyoruz.

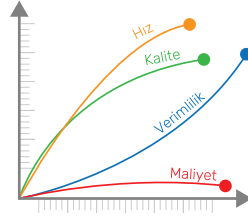
hafif
çelik
yapılar



Hafif Çelik Yapıların Avantajları

Hafif çelik yapı teknolojisinin dünya çapında diğer yapı teknolojilerinden daha hızlı büyümesinde bir çok neden vardır:

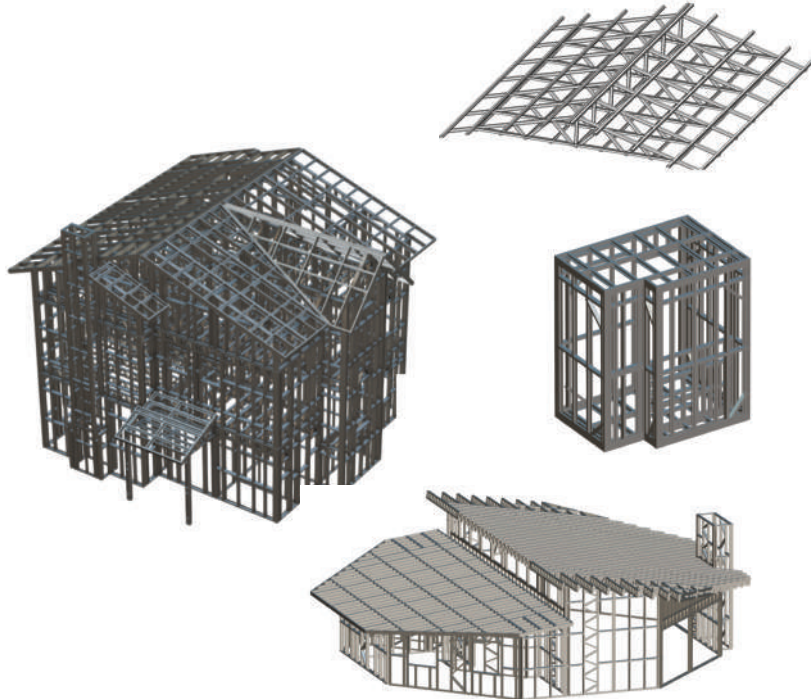
- Yüksek Sürdürülebilirlik
- Tam Geri Dönüştürülebilirlik
- Zaman Tasarrufu
- Maliyet Azaltma
- Tasarım Esnekliği
- Ağırlık Azaltma
- Yüksek Dayanıklılık
- Düzenli Kalite
- Basit İmalat
- Kalıp Olmadan Montaj



Hafif Çelik Makaslardan ve Döşeme Kirişlerinden Yapılan Hafif Çelik Yapılar:

Tüm avantajların sonucunda bu teknoloji giderek daha fazla yapısal uygulamada başarıyla kullanılmaktadır:

- Konutlar
- Modüler Binalar
- Prefabrik Modüller
- Banyo Modülleri
- Depolar
- Şantiye Ofisleri
- Geçici Barınma Mekanları
- Ofis Binaları
- Çatı Makasları
- Özel Uygulamalar





AR-GE VE İNNOVASYON

ar-ge
ve
inovasyon

**Sürekli gelişen yapısı ve
öncü olma vizyonuyla
#biradımönde**



UMS POWER

Daha fazla güç, daha yüksek mukavemet; UMS Power

2019 yılında Türk mühendisleri ile yapılan matematiksel modelleme ve üniversite iş birliğiyle yürütülen AR-GE çalışmaları sonucunda Türk Patent ve Marka Kurumu tarafından verilen Faydalı Model Belgesi almaya hak kazanan UMS Power; muadillerine kıyasla daha fazla yük taşıma özelliğine sahip profil.



UMS NONIUS ASMA TAVAN SİSTEMİ

Daha dayanıklı asma tavanların sırrı UMS Nonius!

UMS Nonius, asma tavanların en kritik elemanlarından olan bağlantı elemanlarının yük taşıma kapasitesini, deprem ve yangın dayanımını artırmak için Türkiye'de ilk ve tek olarak UMS Metal tarafından tasarlanmıştır.



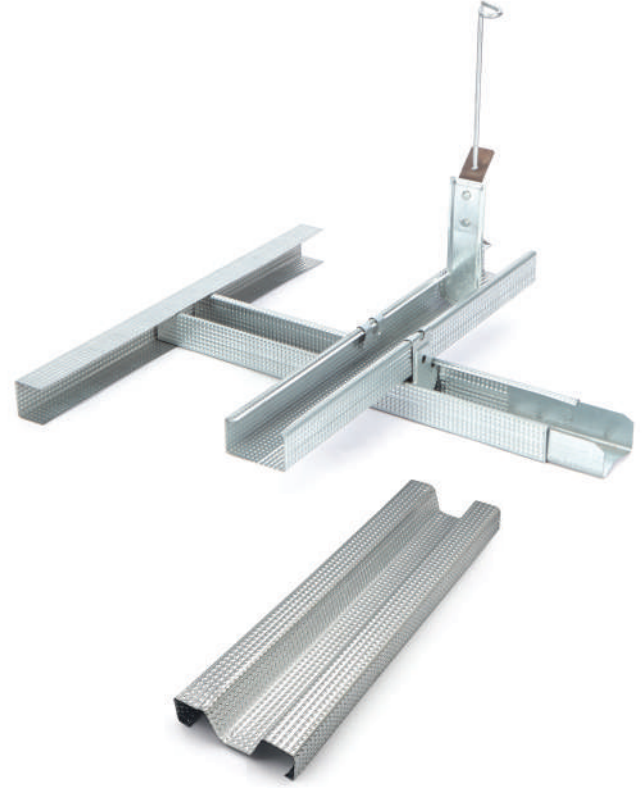
Türkiye'de
ilk ve tek!



ECOFORM

Maliyetleri düşüren, standartları koruyan çözümler!

Yapı maliyetlerinde tasarruf sağlarken; standartlardan ödün vermeden yapılarınızı inşa etmenizi sağlayan çözümler.

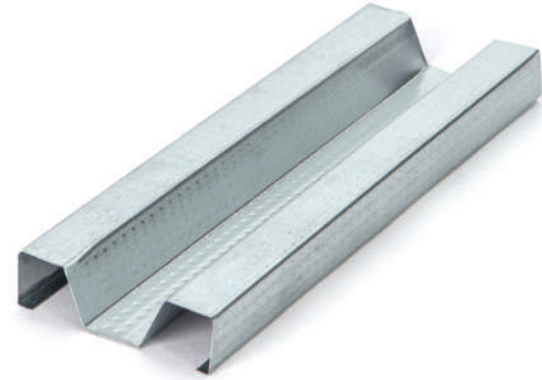


M PROFİL



Türkiye'de Tek TSE Belgeli M Profil!

Esnek yapısıyla yapı levhalarının ısıl genişmeden kaynaklanan hareketlerine yardımcı olarak çatlamasını engelleyen M Profillerin TSE belgeli tek üreticisi; UMS!





TEKNİK AR

Detayları Cebinizde Taşıyın!

Sistem detaylarını model üzerinden inceleyip görebileceğiniz bununla kalmayıp telefon veya tablet yardımıyla, birebir ölçekte odanızda, ofisinizde veya şantiyede herhangi bir düzleme modeli yerleştirerek inceleyebileceğiniz bir platformdur.



Teknik AR'ı denemek için



Asma Tavan



Bölme Duvar



Giydirme Duvar



Dış Cephe



SARFIYAT ANALİZİ

Sarfiyat Analizi Hiç Bu Kadar Kolay Olmamıştı...

Hesaplama tablosu ile asma tavan, bölme duvar, giydirme duvar ve dış cephe sistemleri için sarfiyat analizi yapabilirsiniz.

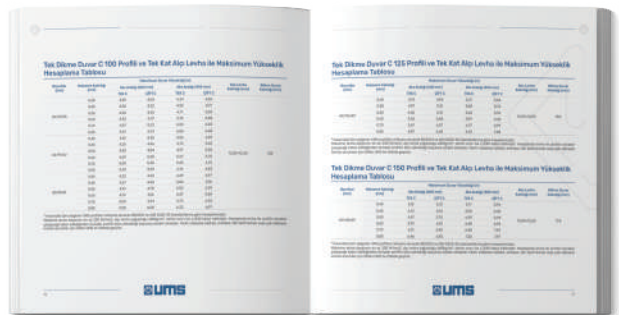
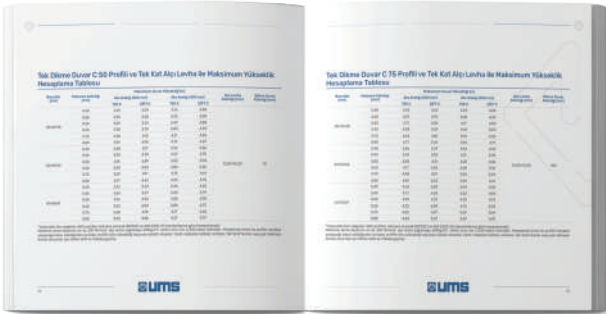
Sarfiyat Analizi yapmak için



TEKNİK HESAPLAMA TABLOLARI

Projelerinize göre statik hesaplama çözümleri UMS'de!

Hesaplama tablolarımız ile projelerinizin uygulamasındaki statik hesaplamalarına hızlı ve kolay bir şekilde ulaşabilirsiniz.





UMS Metal ürünleri hakkında detaylı bilgi alabilmek ve dokümanlarımızı incelemek için web sitemizi ziyaret edebilirsiniz.



Instagram sayfamızı ziyaret edebilirsiniz.



Facebook sayfamızı ziyaret edebilirsiniz.

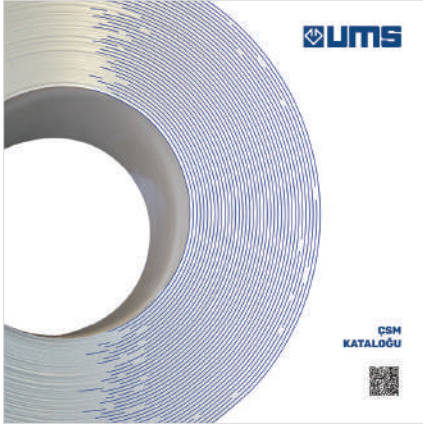


X sayfamızı ziyaret edebilirsiniz.



LinkedIn sayfamızı ziyaret edebilirsiniz.





UMS Metal ÇSM Katalog

Güncel ÇSM Kataloğumuzu görüntülemek için kodu tarayınız.



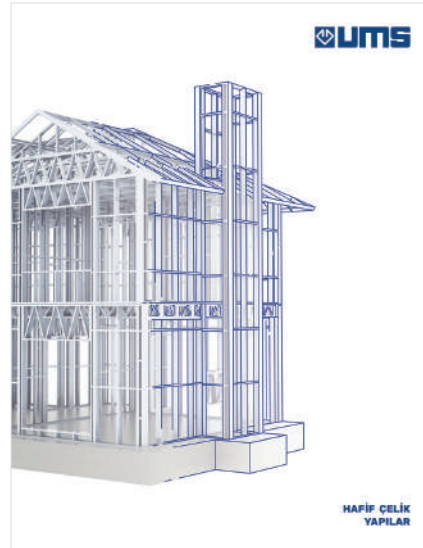
UMS Metal Ürün Katalog

Güncel Ürün Kataloğumuzu görüntülemek için kodu tarayınız.



UMS Metal Uygulama Katalog

Güncel Uygulama Kataloğumuzu görüntülemek için kodu tarayınız.



UMS Metal Hafif Çelik Yapılar

Güncel Hafif Çelik Yapılar Kataloğumuzu görüntülemek için kodu tarayınız.





ÇSM - Fabrika

1208. Sokak
No: 6-8D-8E
Ostim / ANKARA
T: 0312 354 0106
F: 0312 354 0107

Profil - Fabrika

Alcı OSB Mah.
2032. Cadde No: 9
ASO2 Sincan / ANKARA
T: 0312 513 25 61
F: 0312 513 25 62

İstanbul - Depo

Şerifali Mah.
Atabek Sokak No: 27
Ümraniye / İSTANBUL
T: 0216 504 11 57
F: 0216 504 11 58

İzmir - Ofis

Fevzi Çakmak Cad.
Türegün İş Hanı
No: 604 Bornova / İZMİR
T: 0232 339 91 11

www.umsmetal.com.tr

UMS METAL 12/2023 -Bu katalogta yer alan bilgiler 03.11.2023 tarihinden itibaren geçerlidir.